

ОБЩЕСТВО С ОГРАНИЧЕННОЙ ОТВЕТСТВЕННОСТЬЮ
«ГИДРОМЕТЕОПРИБОР»

ЗАКАЗАТЬ



МИКРОБЕНТОМЕТР
МБ-ТЕ

Паспорт

Санкт-Петербург
2010 г.

Содержание

1. НАЗНАЧЕНИЕ	1
2. ОСНОВНЫЕ ТЕХНИЧЕСКИЕ ХАРАКТЕРИСТИКИ.....	1
3. КОМПЛЕКТНОСТЬ.....	1
4. ОПИСАНИЕ ИЗДЕЛИЯ.....	1
5. УКАЗАНИЯ ПО ЭКСПЛУАТАЦИИ.....	2
6. ПРАВИЛА ТРАНСПОРТИРОВКИ И ХРАНЕНИЯ.....	2
7. ГАРАНТИИ ИЗГОТОВИТЕЛЯ.....	2
8. СВИДЕТЕЛЬСТВО О ПРИЁМКЕ.....	3

1. НАЗНАЧЕНИЕ

Микробентометр МБ-ТЕ предназначен для взятия проб микробентоса и придонного планктона.

2. ОСНОВНЫЕ ТЕХНИЧЕСКИЕ ХАРАКТЕРИСТИКИ

2.1. Внутренний диаметр трубчатого ножа, <i>мм</i>	44.
2.2. Емкость трубчатого ножа, <i>см³</i>	380.
2.3. Вес Микробентометра МБ-ТЕ, <i>кг</i>	8.
2.4. Габаритные размеры, <i>мм</i>	650*270*270.

3. КОМПЛЕКТНОСТЬ

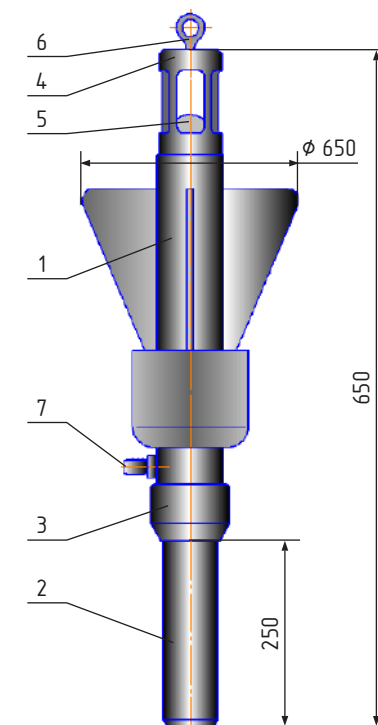
Комплект поставки Микробентометра МБ-ТЕ соответствует приведенному в таблице 1.

Таблица 1 — Комплект поставки Микробентометра МБ-ТЕ

Наименование основных частей	Количество
Корпус Микробентометра	1
Трубчатый нож	1
Клапан (груша)	1
Паспорт	1

4. ОПИСАНИЕ ИЗДЕЛИЯ

Микробентометр МБ-ТЕ (см. Рисунок) состоит из следующих частей: Корпус (1) с оперением и грузом представляет собой стальную сварную конструкцию. Под грузом в тело Микробентометра ввинчен штуцер (7) для слива придонного слоя воды, взятой прибором. На сливной штуцер обычно надевают резиновую трубку, которую перекрывают перед погружением. На нижнюю часть корпуса навинчена переходная втулка (3). В переходную втулку ввинчивается трубчатый нож (2). В верхней части Микробентометра находится клапанная коробка (4). Роль клапана исполняет резиновая груша (5). Клапан открывается давлением воды при опускании и закрывается при подъеме прибора. В грушу вставлен металлический стержень - направляющая клапана. В верхнюю часть клапанной коробки ввинчен подвес (6).



5. УКАЗАНИЯ ПО ЭКСПЛУАТАЦИИ

Перед началом работы необходимо:

- Проверить комплектность изделия в соответствии с пунктами 3 и 4 настоящего паспорта;
- Проверить надежность крепления подвеса, клапанной коробки и трубчатого ножа;
- Клапан (резиновую грушу) - следует сбалансировать так, чтобы он имел небольшую отрицательную плавучесть. Для этого его заполняют водой, закрывают стержнем и опускают в сосуд с водой. У меньшая или увеличивая объем воды в груше, добиваются его медленного опускания на дно. Затем клапан помешают в верхнюю часть корпуса и навинчивают клапанную коробку. При работе с прибором в зимних условиях в клапан следует залить какую-либо незамерзающую жидкость, неразрушающую резину.

При отборе проб Микробентометр выносят за борт судна или лодки, вывешивают вертикально и медленно опускают. На небольшом расстоянии от дна прибору дают свободно падать. Высота падения должна быть больше на плотных грунтах и меньше на илах. Когда прибор врезается в грунт, клапан опускается и закрывает его верхнее отверстие. Затем Микробентометр сразу следует равномерно и быстро поднять на поверхность. После того, как прибор извлечен из воды, нижнее отверстия ножа следует быстро закрыть рукой или куском мягкой резины. Вода сливается через трубку сливного штуцера, после чего отвинчивают трубчатый нож, в котором находится отобранная проба грунта. Для извлечения последнего используют вспомогательные средства (деревянный шомпол).

При работе на течении не следует допускать, что бы прибор заваливался набок после падения на грунт, так как течение в этом случае быстро вымывает пробу из трубчатого ножа.

По окончании работ Микробентометр следует разобрать, промыть его части, тщательно просушить и собрать для следующего взятия пробы.

6. ПРАВИЛА ТРАНСПОРТИРОВКИ И ХРАНЕНИЯ

Микробентометр может транспортироваться всеми видами транспорта в упаковке, исключающей механические повреждения. Прибор должен храниться в сухих помещениях при отсутствии в воздухе паров кислот и других едких летучих веществ.

7. ГАРАНТИИ ИЗГОТОВИТЕЛЯ

7.1. Изготовитель гарантирует бесперебойную работу Микробентометра МБ-ТЕ при соблюдении потребителем условий хранения и эксплуатации.

7.2. Гарантийный срок эксплуатации Микробентометра 12 месяцев с даты ввода в эксплуатацию, но не более 18 месяцев со дня изготовления.

Адрес предприятия-изготовителя: **ООО «Гидрометеоприбор»**

195197, г. Санкт-Петербург, ул. Жукова д. 18, а/я 52